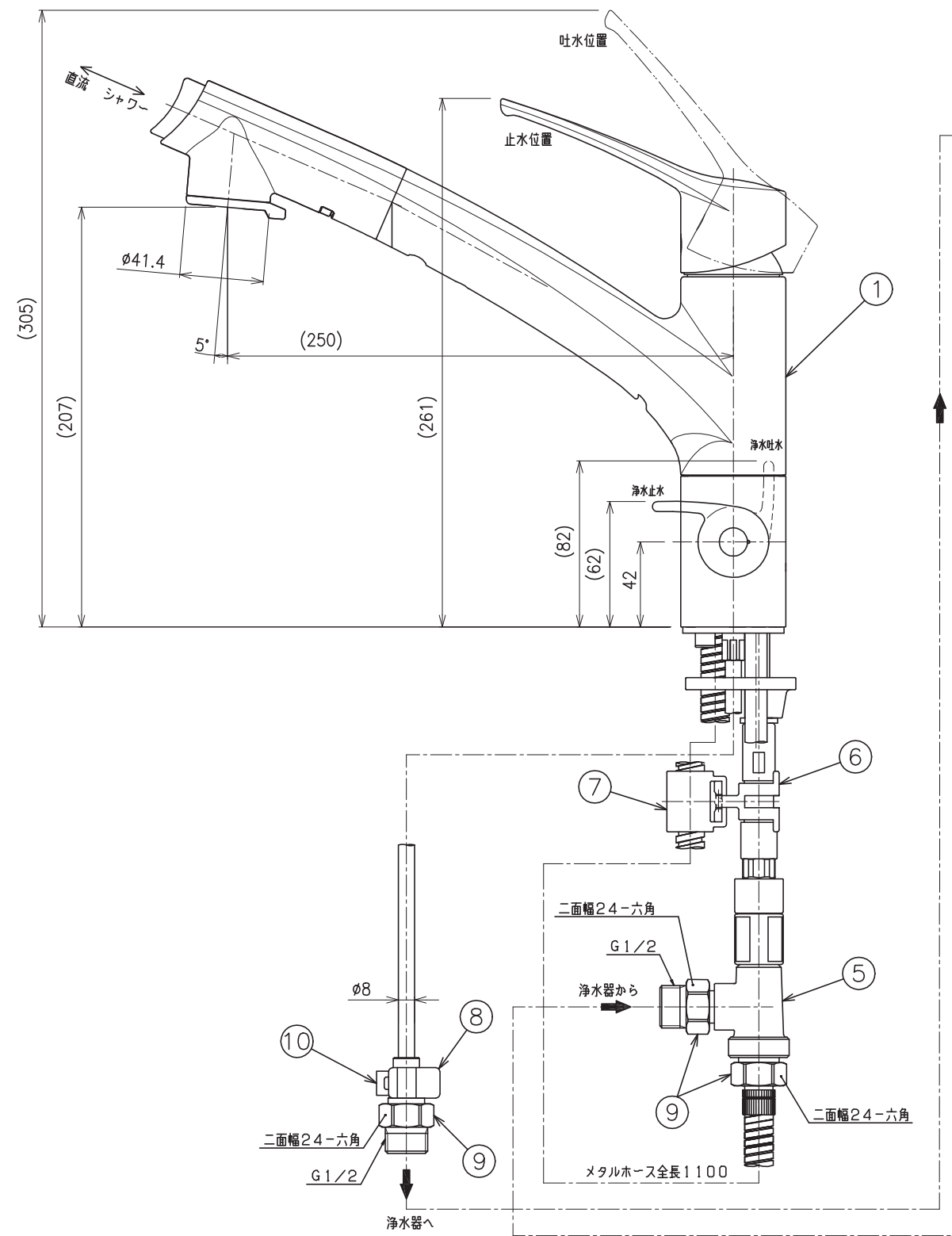
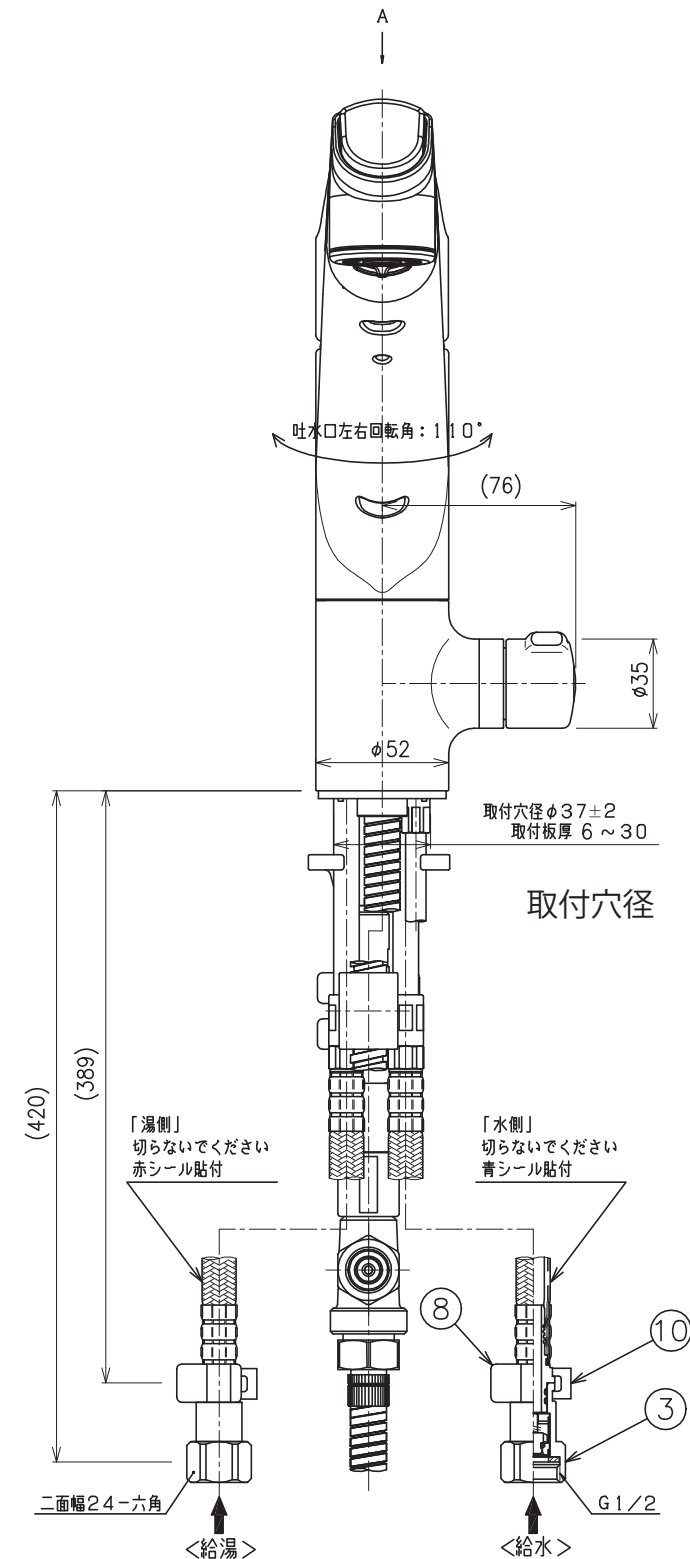
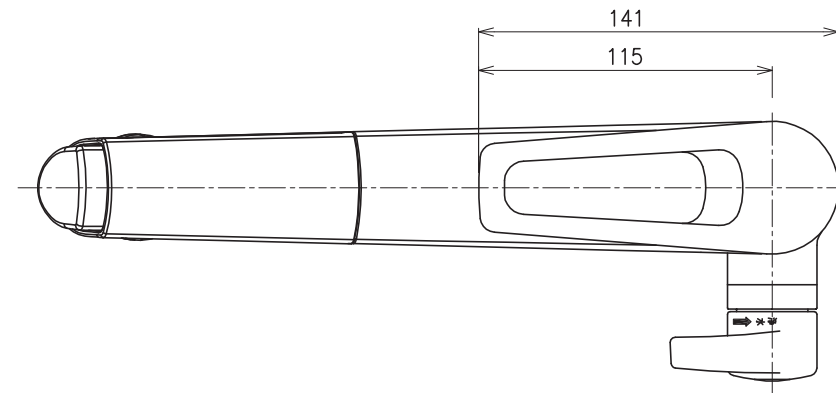


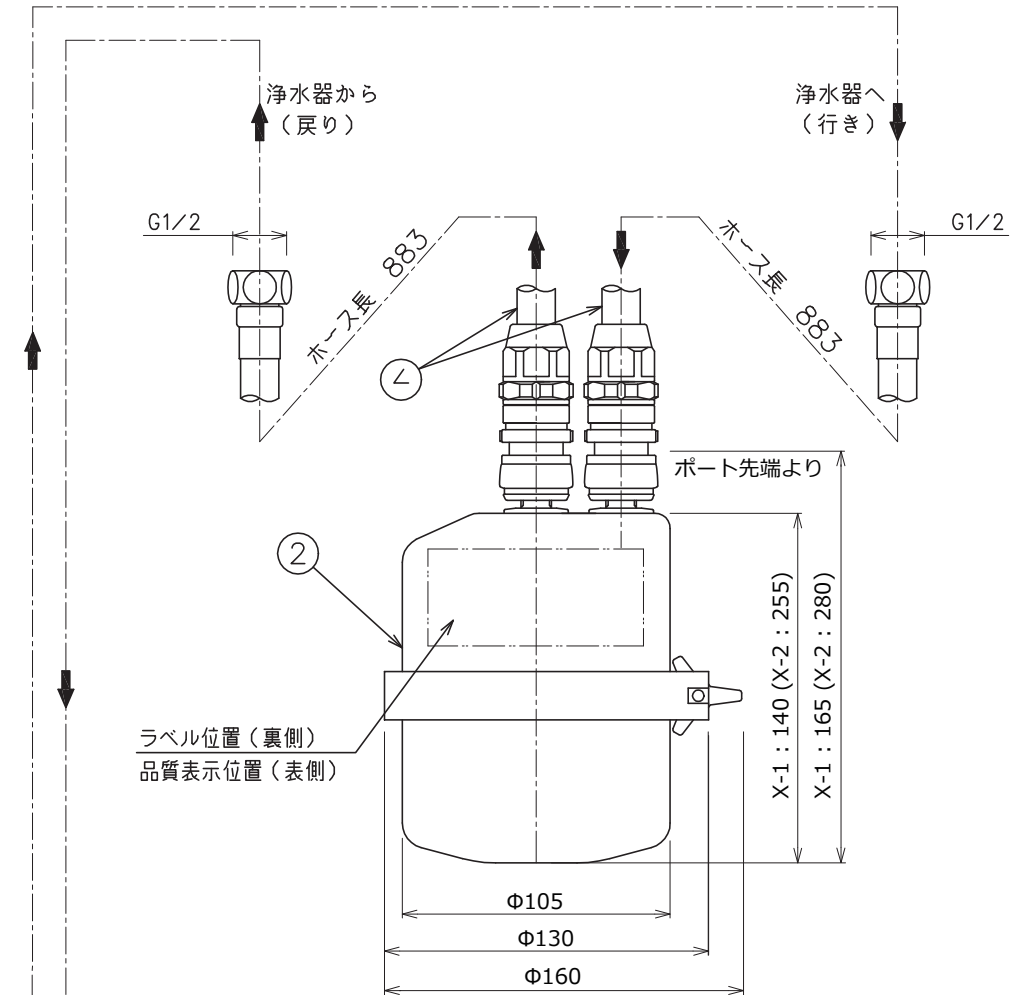
グランドデュークス株式会社 無断複写禁止

本図の内容の一部あるいは全部を無断で複写複製（コピー）することは、著作者の権利の侵害となりますので、その場合にはあらかじめ弊社にて許諾を求めて下さい。

※注） 図中の（ ）内の寸法は、X-2BE-KA1402を示します。



項目	内容	
	X-1BE-KA1402	X-2BE-KA1402
操作方法	レバー上げて開、下げて閉	
実用使用可能水圧	0.1 ~ 0.35 MPa	
ろ材の種類	活性炭	
ろ材使用限度	12ヶ月 (10L/日)	12ヶ月 (23L/日)
ろ過流量 (0.2MPa時)	2.2 L/分	3.8 L/分
水栓取付厚	6 - 30 mm *只し、条件により異なる	
水栓取付孔径	$\Phi 35\text{mm} \sim \Phi 39\text{mm}$	
水栓	JIS	
日水協 (浄水器)	W-78	
付属品	取り付けフック板×1、水受けタンク×1、水栓一式(付属部品含む)×1、専用ホース×2、取扱説明書、施工説明書	



5	カプラーユニット (バネ付)	1	10	クイックファスナー	2
4	専用ホース (バネ付)	2	9	ジョイント	3
3	逆止弁ジョイント	2	8	保護キャップ	2
2	浄水器本体	1	7	ホースガイド B	1
1	水栓本体	1	6	ホースガイド A	1
番号	品名	数量	番号	品名	数量
グランドデュークス株式会社			X-1(2)BE-KA1402		
A3 縮尺: 1/3			シーガルフォー-ELITE浄水システム		